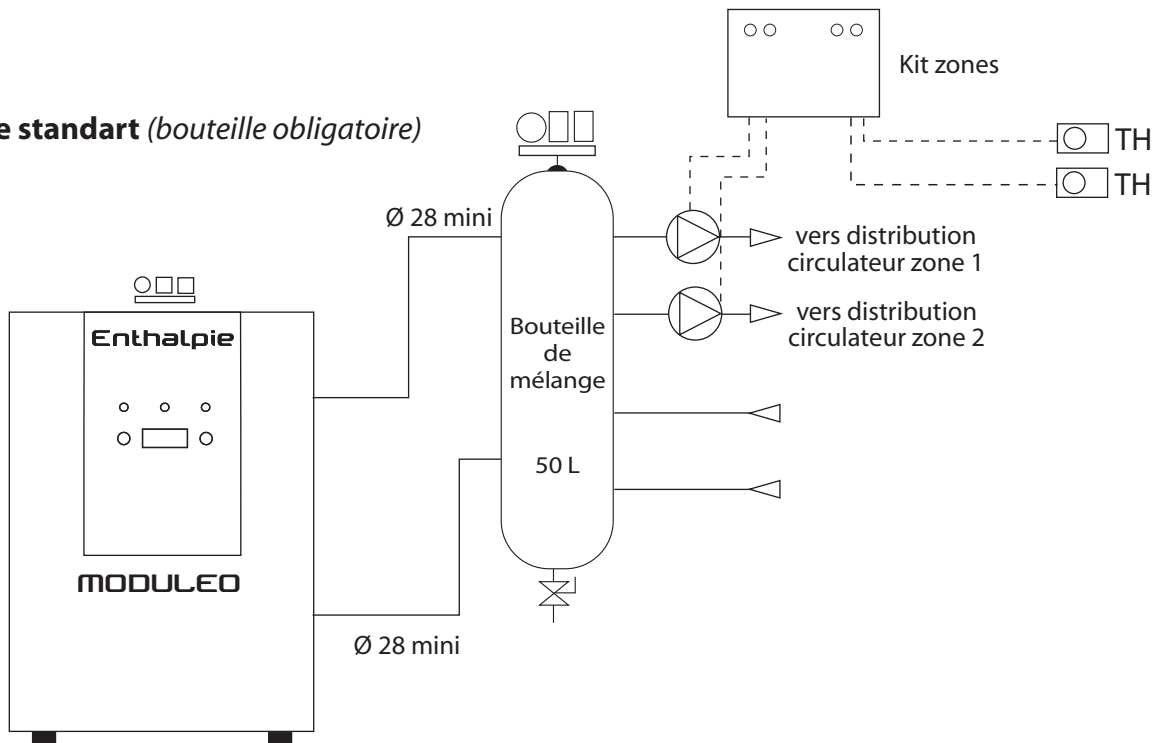


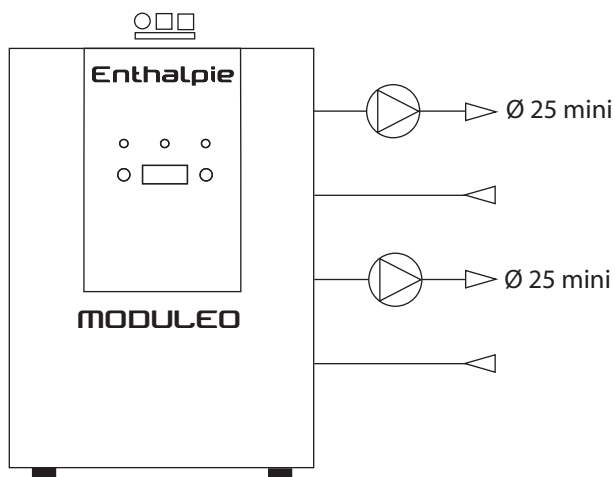
Raccordement hydraulique sur MODULEO

Montages pour R-PAC et HR-PAC

Montage standart (bouteille obligatoire)



Montage possible (spécifier à Enthalpie le type de montage)



Vérifiez le volume d'eau installation

Volume installation = 10 litres/Kw

Exemple :

Puissance calorifique RP130 - 7°C = 11 Kw

11 Kw x 10 L = 110 L

L'installation doit contenir 110 L.